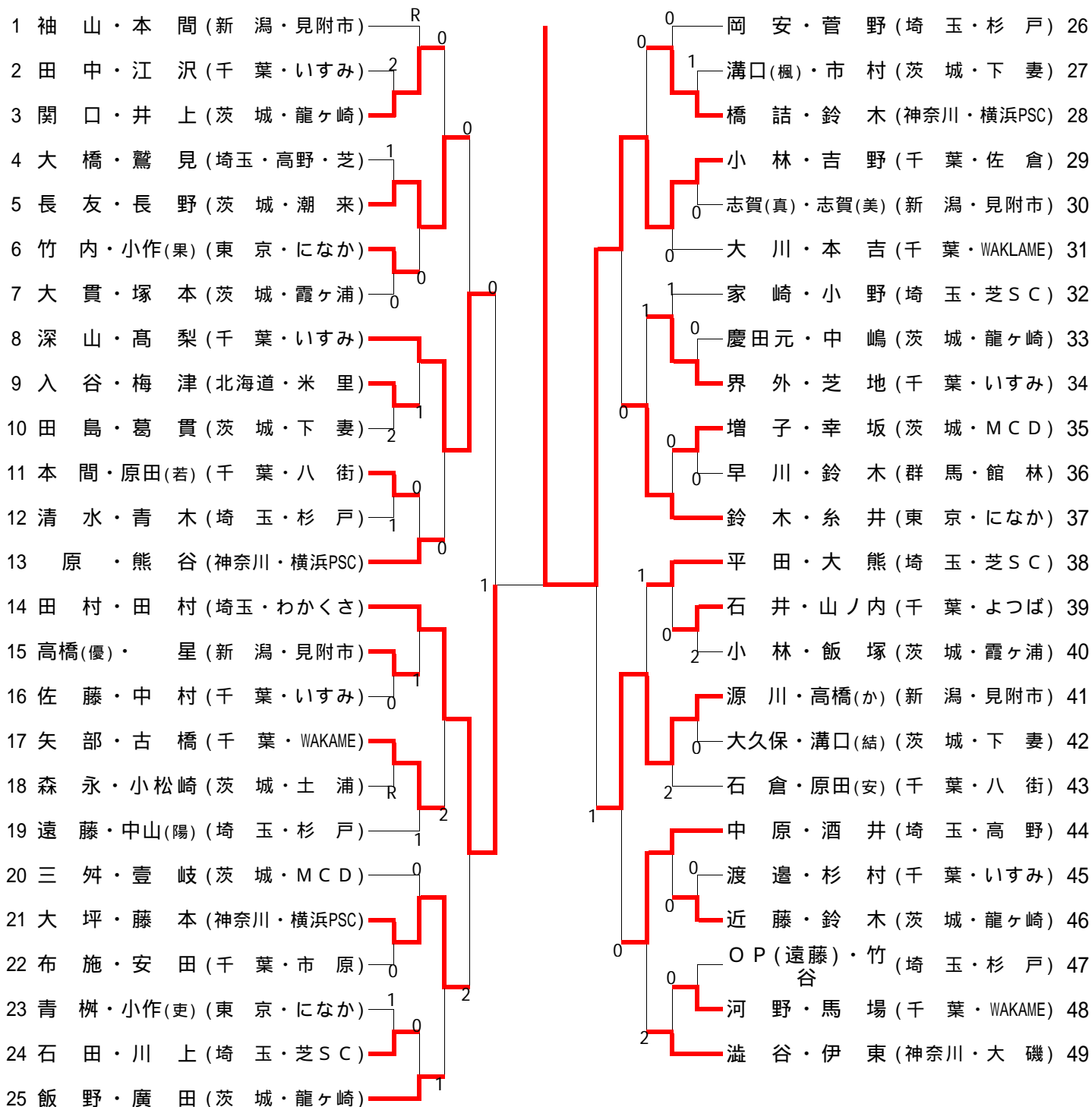
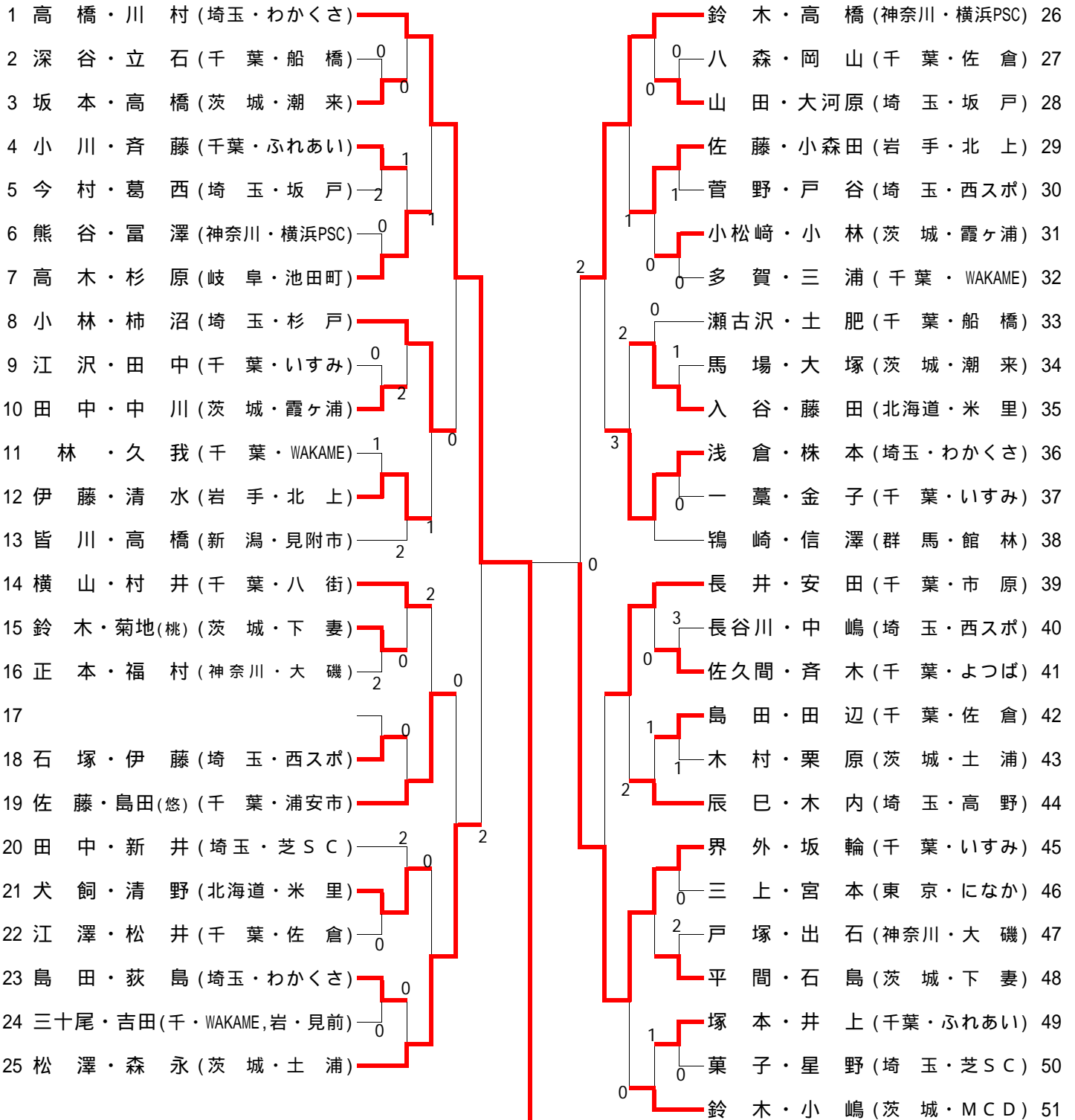


ジュニア ロ・ト・ナメント (女子個人)

小林・吉野(千葉・佐倉)



ジュニア ハイ・ト - ナメント (女子個人)



【決】
高橋・河村 (埼玉・わかくさ)

ジュニア ハイ・ト - ナメント (女子個人)

52 中谷(果)・中谷(菜)(北海道・米里)		遠藤・橋本(岐阜・池田町) 78
53 大橋・西(埼玉・高野)		0 布施谷・島田(陽)(千葉・浦安市) 79
54 富森・尾関(茨城・MCD)	R 0	0 鐘尾・佐俣(神奈川・横浜PSC) 80
55 小高・土屋(千葉・いすみ)	R 2	1 0 尾関・増子(茨城・MCD) 81
56 鈴木・大出(埼玉・西スポ)		0 3 下田・滝瀬(千葉・市原) 82
57 大森・中根(茨城・潮来)		3 1 原・大熊(埼玉・芝SC) 83
58 古田・増田(千・よつば,もぐら)	2	3 赤坂・前田(東京・になか) 84
59 平田・宮本(埼玉・芝SC)		0 河村・杉田(千葉・佐倉) 85
60 高木・齊藤(茨城・土浦)	1	0 大森・橋本(千葉・いすみ) 86
61 小関・鈴木(千葉・WAKAME)	1	矢作・八木(埼玉・わかくさ) 87
62 小岩・松田(岐阜・池田町)	1	0 2 渡辺・入沢(新潟・見附市) 88
63 池田・玄藤(千葉・佐倉)	0	2 櫻井・奥村(茨城・霞ヶ浦) 89
64 高宮・原田(神奈川・大磯)		2 菊池・日下(岩手・北上) 90
65 坂本・茅場(茨城・霞ヶ浦)		3 2 久保木・長友(茨城・潮来) 91
66 青木・倉松(埼玉・坂戸)		0 甲斐(璃)・甲斐(潮)(北海道・米里) 92
67 横山・平野(千葉・船橋)	1 0	2 檜山・藤木(千葉・八街) 93
68 本堂・扇田(岩手・見前)	3	2 鈴木・大橋(埼玉・杉戸) 94
69 飯島・藤井(茨城・潮来)	0	0 新妻・星(千葉・船橋) 95
70 伊藤・鈴木(千葉・ふれあい)		2 0 渡辺・奥隅(埼玉・坂戸) 96
71 佐藤・古川(埼玉・西スポ)	2 1	1 岩尾・江平(神奈川・横浜PSC) 97
72 菊地(由)・佐久間(茨城・下妻)		1 2 木村・中野(茨城・下妻) 98
73 熊崎・村瀬(神奈川・横浜PSC)	0	2 大川・山田(千葉・WAKAME) 99
74 長田・安田(千葉・浦安市)		2 2 大塚・酒井(埼玉・高野) 100
75 長谷川・川上(群馬・館林)	2 0	0 平野・橋岡(千葉・いすみ) 101
76 布施・武市(千葉・市原)		2 飯田・玄地(埼・西武,群・館林) 102
77 加藤・阿部(埼玉・わかくさ)		3 飯塚・久保(千葉・花見川) 103

