

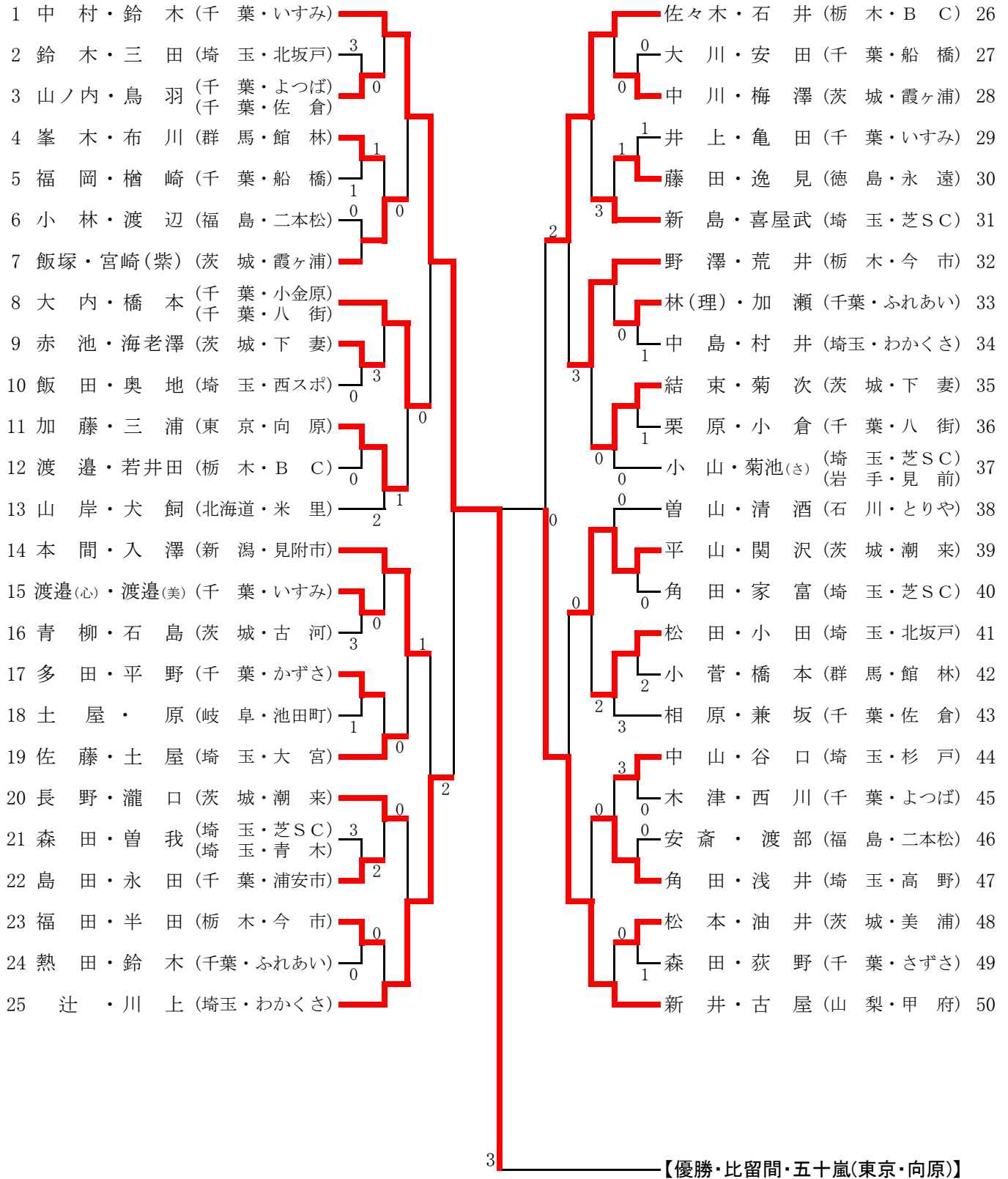


# ジュニア・ハイ



## 《 トーナメント 女子・個人 》

第五会場  
B1コート～B8コート



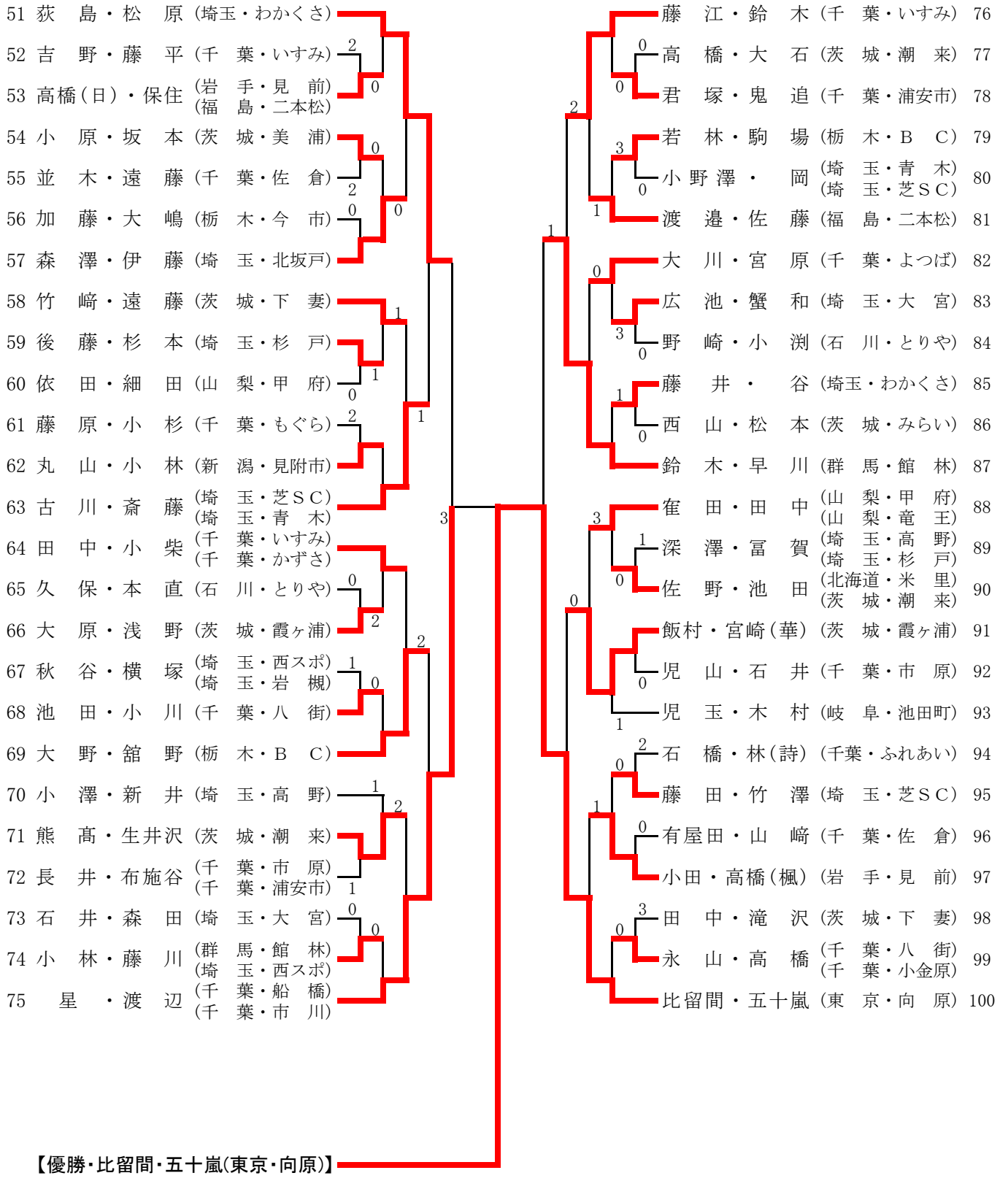


# ジュニア・ハイ



## 《 トーナメント 女子・個人 》

第六会場  
B10コート~B17コート  
準々決勝より第五会場





## 《 トーナメント 女子・個人 》

第二会場  
D1コート～D8コート

