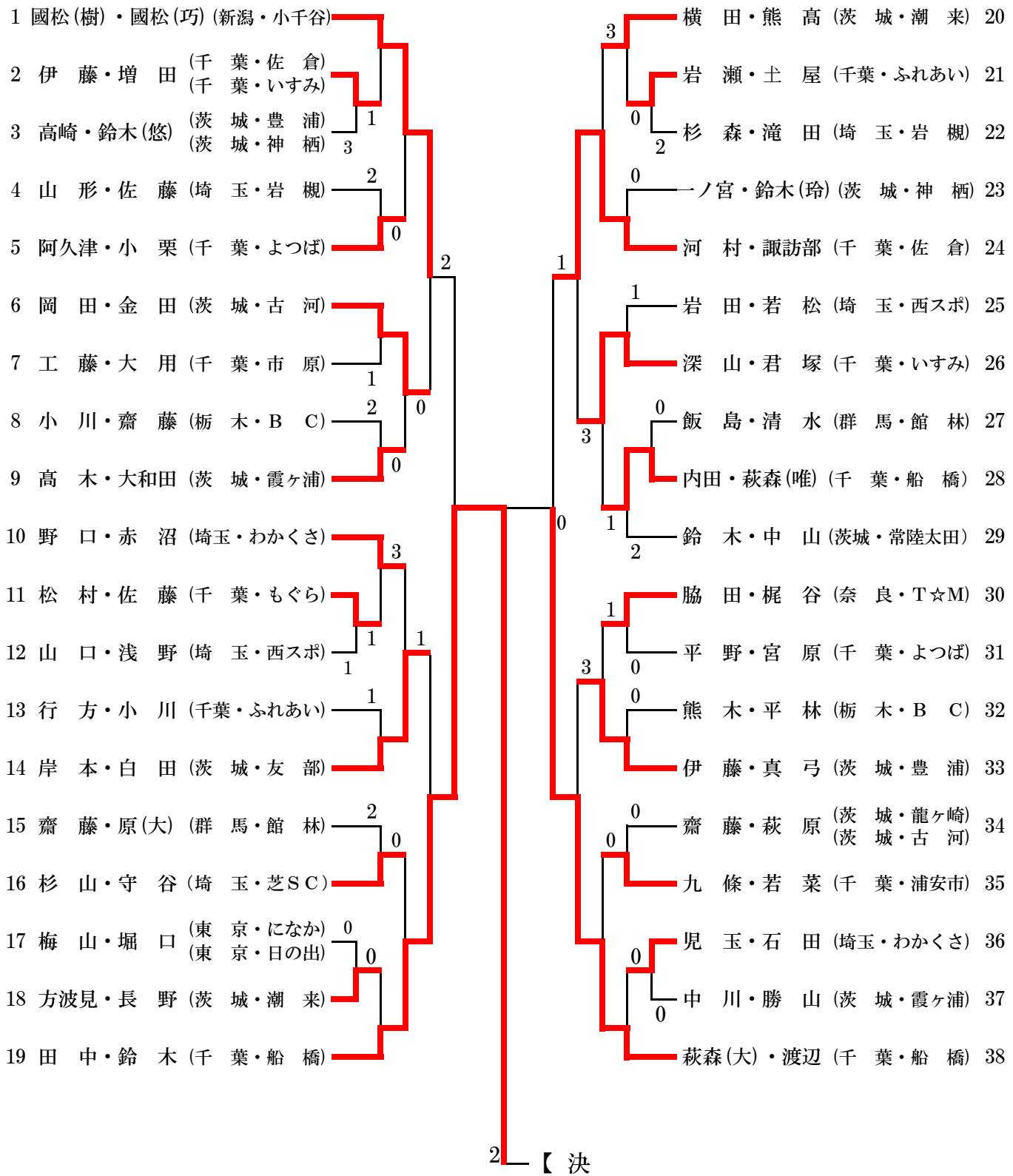


# ジュニア・ハイ



## 《 トーナメント 男子・個人 》

第2会場D1~D8コート





# ジュニア・ハイ



第8会場  
C1~C7コート

## 《 トーナメント 男子・個人 》

準々決勝より第2会場

