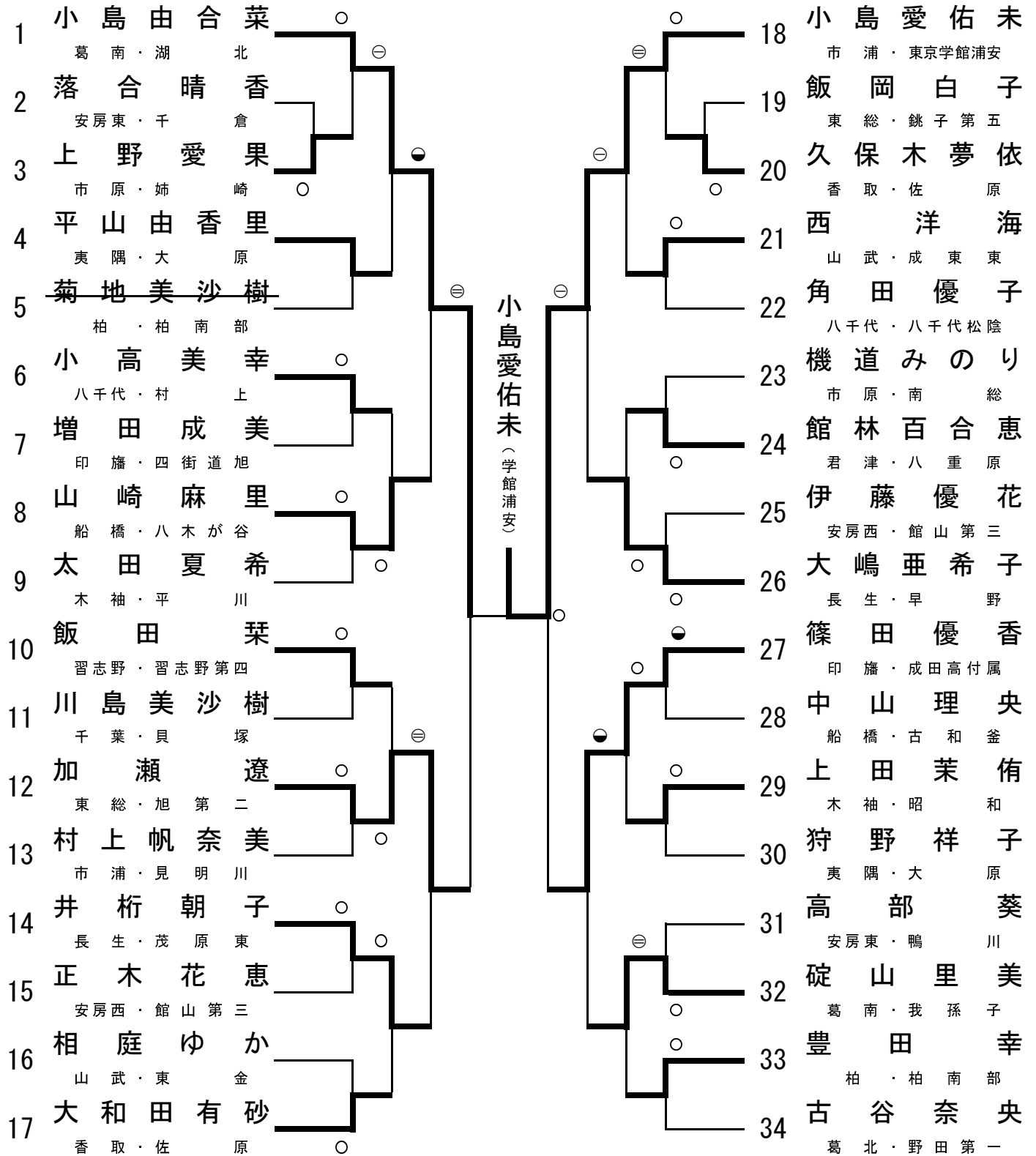


女子44kg級 (第4試合場)

1	宮島明里紗 印旛・成田西		19	小林みか 東総・旭第二
2	大橋晴香 松戸・根木内		20	明田川瞳 市浦・市川第四
3	風間未帆 船橋・豊富		21	出山愛珠 葛北・野田第一
4	加藤万智 千葉・真砂第二		22	石井亜季 船橋・八木が谷
5	新井いるる 市浦・市川第二		23	藤木明歩 松戸・小金北
6	田村奈緒美 木袖・昭和		24	埴サクラ 香取・佐原
7	影山純菜 安房東・鴨川		25	林真美 長生・早野
8	加藤沙織 習志野・習志野第七		26	佐久間楓 市原・双葉
9	畑希歩 八千代・八千代松陰		27	濱口継美 印旛・八街中央
10	高橋七生 柏・松葉		28	須藤歩 安房東・鴨川
11	雪田里穂 君津・周西		29	尾花三佳 木袖・蔵波
12	加藤美雪 山武・山武南		30	寺田菜美 千葉・草野
13	佐藤朝香 長生・早野		31	斉藤智穂 八千代・睦
14	對馬眞紀 船橋・豊富		32	芝岡あゆみ 習志野・習志野第七
15	鈴木沙也香 葛北・野田第一		33	砂山里菜 安房西・鋸南
16	日下実沙子 東総・旭第二		34	岸田楓 印旛・佐倉
17	安藤瑞季 安房西・館山第一		35	木地晴香 夷隅・大原
18	山本久瑠美 市原・姉崎		36	村上郁美 柏・柏南部

石井亜季 (八木が谷)

女子48kg級 (第1試合場)

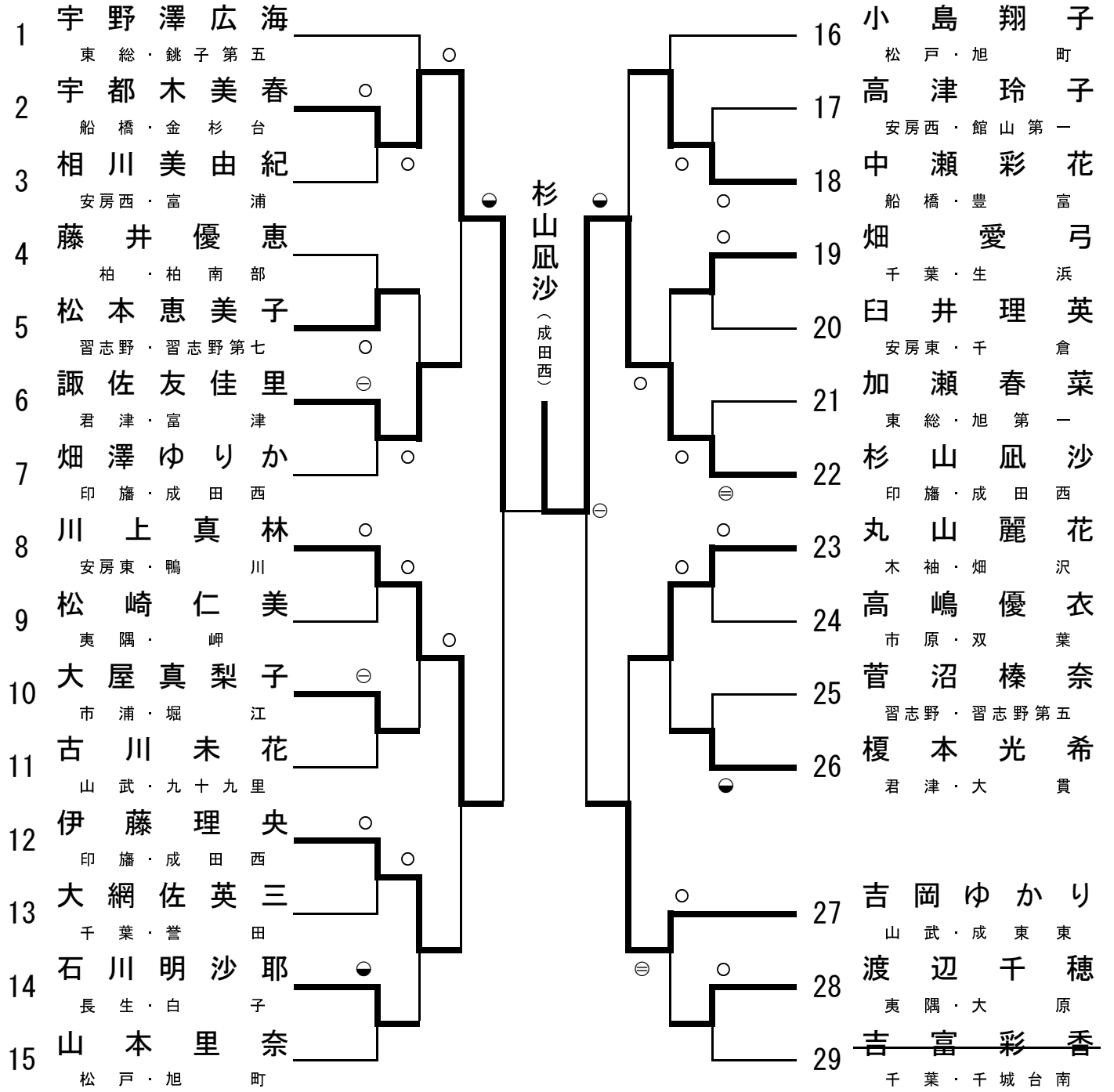


女子52kg級 (第2試合場)

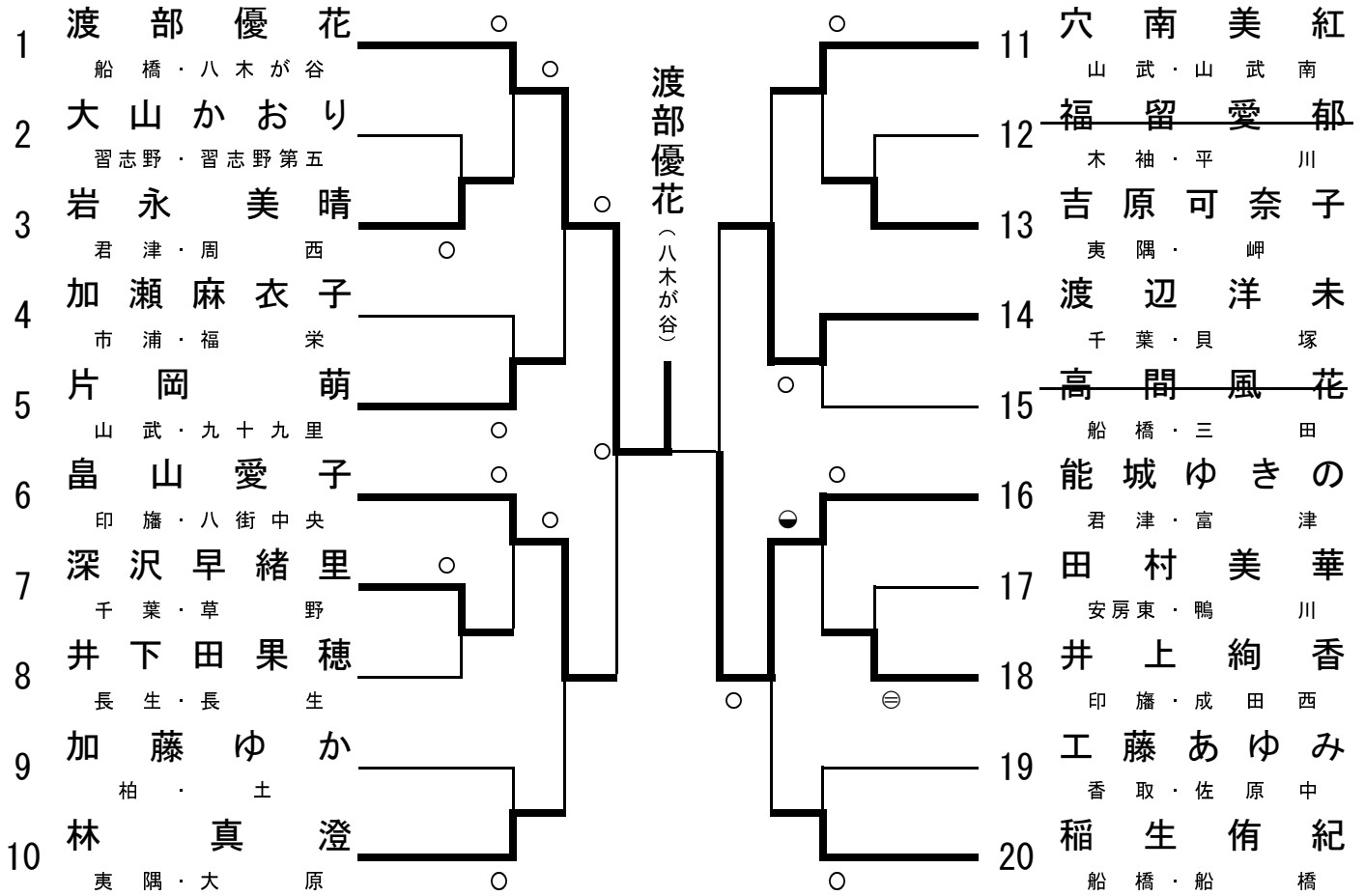
1	松井優里乃 安房東・鴨川	○	19	上原成美 市原・南総
2	石本楓歌 印旛・四街道	○	20	落合由姫 千葉・泉谷
3	金山真子 八千代・八千代松陰	○	21	鈴木千明 東総・銚子第五
4	岡田朋美 柏・田中	○	22	佐伯里絵 香取・佐原中
5	野地美里 山武・増穂	○	23	佐々木まなみ 印旛・四街道
6	森千晴 君津・富津	○	24	安西瑞穂 安房西・館山第一
7	小林優菜 市原・姉崎東	○	25	鈴木円 木袖・岩根
8	苦米地栞 千葉・加曾利	○	26	吉井結奈 山武・成東東
9	河口真子 長生・白子	○	27	荒井優夏 船橋・八木が谷
10	坪田知美 船橋・古和釜	○	28	清水雅子 印旛・成田西
11	岩田あかり 香取・東庄中	○	29	芳賀繭 柏・中原
12	関春菜 木袖・蔵波	○	30	濱野友伽里 市浦・市川第四
13	井橋海里 東総・旭第二	○	31	坂本英実 安房東・千倉
14	松岡亜樹 松戸・旭町	○	32	前川莉那 長生・早野
15	甲斐美月 市浦・市川第二	○	33	長谷川千紘 千葉・真砂第二
16	遠藤瑞季 葛北・野田第一	○	34	吉野早織 習志野・習志野第五
17	久保木晴美 葛南・我孫子	○	35	水島夏貴 君津・周西
18	岩瀬理沙 夷隅・大原	○		

清水雅子 (成田西)

女子57kg級 (第3試合場)



女子63kg級 (第4試合場)



女子70kg級 (第3試合場)

